

# Technisches Datenblatt

Produktmerkmale



## Gasherd mit Gasofen

<b>Modell</b>	<b>SAP -Code</b>	00014802
---------------	------------------	----------



- Gerätetyp: Gasgerät
- Stromverbrauch der Zone 1 [KW]: 8,5
- Stromverbrauch der Zone 2 [KW]: 8,5
- Stromverbrauch der Zone 3 [KW]: 4
- Stromverbrauch der Zone 4 [KW]: 8,5
- Stromverbrauch der Zone 5 [KW]: 8,5
- Stromverbrauch der Zone 6 [KW]: 4
- Zündung: Dauerflamme
- Art des internen Teils des Geräts 1 (z. B. Ofen): Gas
- Art des internen Teils des Geräts 2 (z. B. Ofen): statisch
- Material: AISI 304 obere Platte und Umhüllung

<b>SAP -Code</b>	00014802	<b>Stromverbrauch der Zone 1 [KW]</b>	8,5
<b>Netzbreite [MM]</b>	1200	<b>Stromverbrauch der Zone 2 [KW]</b>	8,5
<b>Nettentiefe [MM]</b>	730	<b>Stromverbrauch der Zone 3 [KW]</b>	4
<b>Nettohöhe [MM]</b>	900	<b>Stromverbrauch der Zone 4 [KW]</b>	8,5
<b>Nettogewicht / kg]</b>	147.00	<b>Stromverbrauch der Zone 5 [KW]</b>	8,5
<b>Stromgas [KW]</b>	48.000	<b>Stromverbrauch der Zone 6 [KW]</b>	4
<b>Art des Gas</b>	Erdgas, Propan Butan	<b>Art des internen Teils des Geräts 1 (z. B. Ofen)</b>	Gas
<b>Anzahl der Zonen</b>	6	<b>Art des internen Teils des Geräts 2 (z. B. Ofen)</b>	statisch

# Technisches Datenblatt

Technische Zeichnung

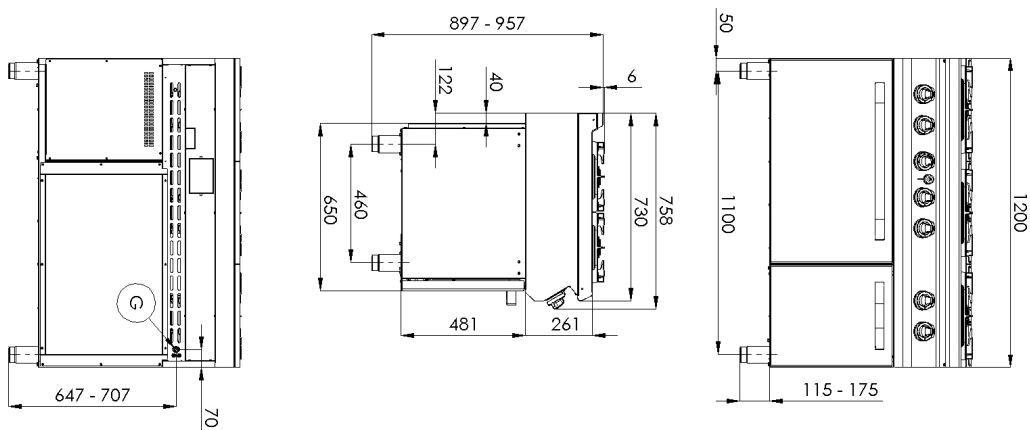


Gasherd mit Gasofen

Modell

SAP -Code

00014802



# Technisches Datenblatt

technische Parameter



## Gasherd mit Gasofen

Modell

SAP -Code

00014802

### 1. SAP -Code:

00014802

### 2. Netzbreite [MM]:

1200

### 3. Nettentiefe [MM]:

730

### 4. Nettohöhe [MM]:

900

### 5. Nettogewicht / kg]:

147.00

### 6. Bruttobreite [MM]:

1260

### 7. Grobtiefe [MM]:

820

### 8. Bruttohöhe [MM]:

1080

### 9. Bruttogewicht [kg]:

164.00

### 10. Gerätetyp:

Gasgerät

### 11. Konstruktionstyp des Geräts:

stationär

### 12. Stromgas [KW]:

48.000

### 13. Zündung:

Dauerflamme

### 14. Art des Gas:

Erdgas, Propan Butan

### 15. Die Außenfarbe des Geräts:

Edelstahl

### 16. Material:

AISI 304 obere Platte und Umhüllung

### 17. Arbeitsplatztyp:

Eingepresst - komfortable Wartung und Reinigung

### 18. Arbeitsplatzmaterial:

AISI 304

### 19. Dicke der Arbeitsplatte [MM]:

1.50

### 20. Anzahl der Zonen:

6

### 21. Stromverbrauch der Zone 1 [KW]:

8,5

### 22. Stromverbrauch der Zone 2 [KW]:

8,5

### 23. Stromverbrauch der Zone 3 [KW]:

4

### 24. Stromverbrauch der Zone 4 [KW]:

8,5

### 25. Stromverbrauch der Zone 5 [KW]:

8,5

### 26. Stromverbrauch der Zone 6 [KW]:

4

### 27. Netzmaterial:

Guss

### 28. Service -Zugänglichkeit:

von durch Abnehmen des Frontpaneels

# Technisches Datenblatt

technische Parameter



## Gasherd mit Gasofen

Modell

SAP -Code

00014802

### 29. Sicherheits -Thermoelement:

Ja

### 35. Ofen -Power -Gas [KW]:

6.00

### 30. Verstellbare Füße:

Ja

### 36. Ofengröße:

GN 2/1

### 31. Anzahl der Brenner/heißen Teller:

6

### 37. Art des internen Teils des Geräts 1 (z. B. Ofen):

Gas

### 32. Art der Gaskochzonen:

Hochleistung

### 38. Art des internen Teils des Geräts 2 (z. B. Ofen):

statisch

### 33. Brennertyp:

Messing, zerlegbar

### 39. Dichtung:

Ja

### 34. Ofentyp:

Gas, statisch